



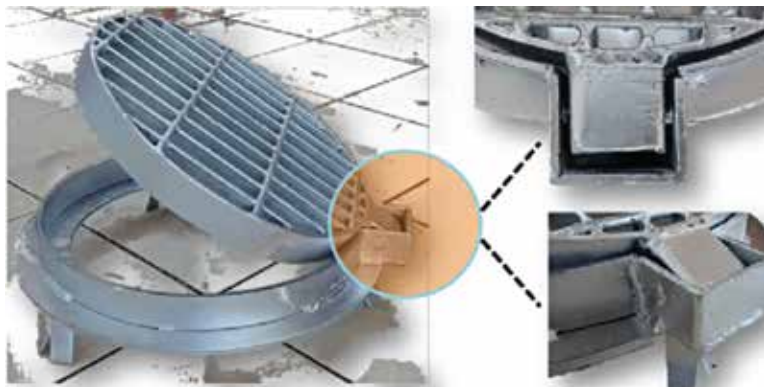
SEVILLA

REJILLAS, ANDAMIOS Y MAS



BROCALES Y TAPAS POLIETILENO

Marco y Rejilla Boca Tormenta de 65 x 55 cm



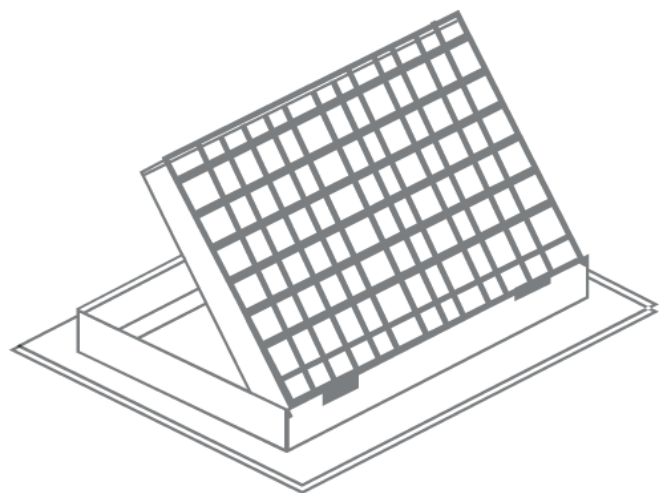
Alcance

Descripción de rejilla pluvial de 60 x 70 cm de tráfico pesado, para uso en bocas de tormenta pluviales

Especificaciones técnicas

- Resistencia máxima a la carga: 15,000 kg
- Flexión: Al 75% con carga completa
- Recuperación: Al 100%
- Bacterias: No desarrolla
- Durabilidad y alto rendimiento
- Textura antiderrapante
- Mejor relación costo-beneficio
- Alta resistencia a la compresión y al desgaste
- No presenta deterioro por rayos U.V.
- Resistencia a los ácidos corrosivos al 100%
- Resistencia a la humedad al 100%
- Densidad mínima: 0.926 kg
- Densidad máxima: 0.940 kg
- Absorción de agua: <0.5 mg @ 96 hrs
- Contracción: 1.5% - 3%
- Resistencia a la tensión: 5.0 N/mm² - 13.0 N/mm²
- Dilatación: <3.1%
- Resistencia dieléctrica: >700 Kv/cm
- Peso unitario aprox. de 48 kg

Marco y Rejilla Boca Tormenta de 50 x 50 cm



Alcance

Descripción de rejilla pluvial de 50 x 50 cm marca GFSEVILLA, para uso en bocas de tormenta pluviales

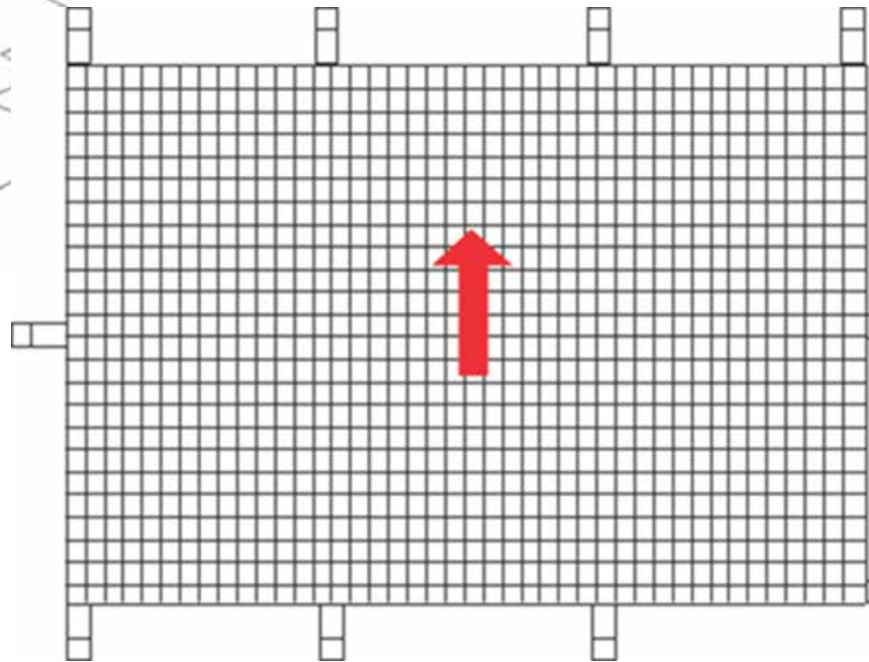
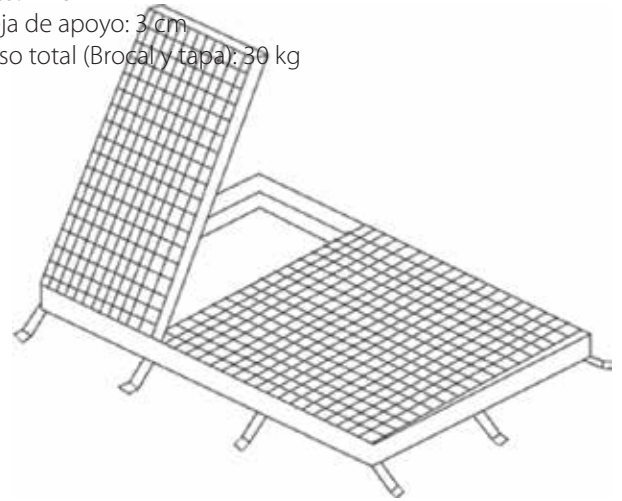
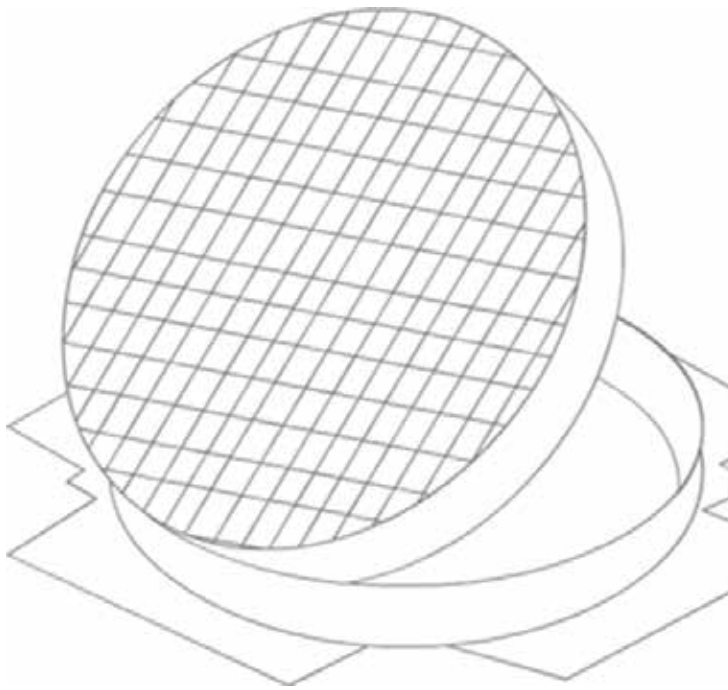
Especificaciones técnicas

- Resistencia máxima a la carga: 10,000 kg
- Flexión: Al 75% con carga completa
- Recuperación: Al 100%
- Bacterias: No desarrolla
- Durabilidad y alto rendimiento
- Textura antiderrapante
- Mejor relación costo-beneficio
- Alta resistencia a la compresión y al desgaste
- No presenta deterioro por rayos U.V.
- Resistencia a los ácidos corrosivos al 100%
- Resistencia a la humedad al 100%
- Densidad mínima: 0.926 kg
- Densidad máxima: 0.940 kg
- Absorción de agua: <0.5 mg @ 96 hrs
- Contracción: 1.5% - 3%
- Resistencia a la tensión: 5.0 N/mm² - 13.0 N/mm²
- Dilatación: <3.1%
- Resistencia dieléctrica: >700 Kv/cm
- Peso unitario aprox. de 28 kg

Brocal y Tapa Ligero de Polietileno para Pozo de Visita

Dimensiones Brocal

- Diámetro exterior: 73 cm
- Diámetro interior: 58 cm
- Alto: 11 cm
- Ceja de apoyo: 3 cm
- Peso total (Brocal y tapa): 30 kg



Especificaciones técnicas

- Resistencia máxima a la carga: 16,000 kg
- Flexión: Al 75% con carga completa
- Recuperación: Al 100%
- Bacterias: No desarrolla
- Durabilidad y alto rendimiento
- Textura antiderrapante
- Mejor relación costo-beneficio
- Alta resistencia a la compresión y al desgaste
- No presenta deterioro por rayos U.V.
- Resistencia a los ácidos corrosivos al 100%
- Resistencia a la humedad al 100%
- Densidad mínima: 0.926 kg
- Densidad máxima: 0.940 kg
- Absorción de agua: <0.5 mg @ 96 hrs
- Contracción: 1.5% - 3%
- Resistencia a la tensión: 5.0 N/mm² - 13.0 N/mm²
- Dilatación: <3.1%
- Resistencia dieléctrica: >700 Kv/cm

Brocal y Tapa Pesado de Polietileno para Pozo de Visita

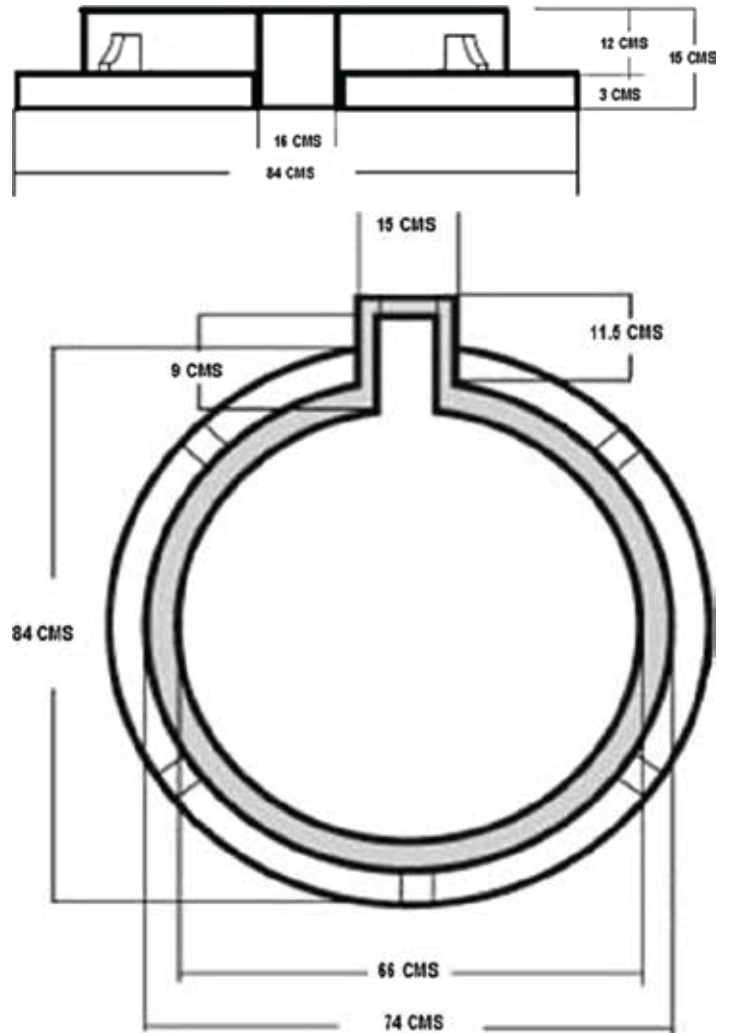


Especificaciones técnicas

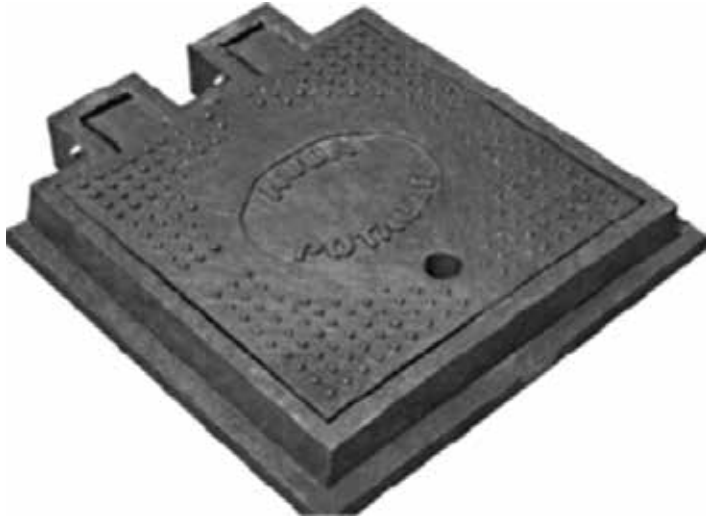
- Resistencia máxima a la carga: 22,000 kg
- Flexión: Al 75% con carga completa
- Recuperación: Al 100%
- Bacterias: No desarrolla
- Durabilidad y alto rendimiento
- Textura antiderrapante
- Mejor relación costo-beneficio
- Alta resistencia a la compresión y al desgaste
- No presenta deterioro por rayos U.V.
- Resistencia a los ácidos corrosivos al 100%
- Resistencia a la humedad al 100%
- Densidad mínima: 0.926 kg
- Densidad máxima: 0.940 kg
- Absorción de agua: <0.5 mg @ 96 hrs
- Contracción: 1.5% - 3%
- Resistencia a la tensión: 5.0 N/mm² - 13.0 N/mm²
- Dilatación: <3.1%
- Resistencia dieléctrica: >700 Kv/cm

Dimensiones Brocal

- Diámetro exterior: 84 cm
- Diámetro interior: 66 cm
- Alto: 15 cm
- Ceja de apoyo: 4 cm
- Peso total (Brocal y tapa): 45 kg



Caja de Válvulas



Especificaciones técnicas

- Resistencia máxima a la carga: 13,000 kg
- Flexión: Al 75% con carga completa
- Recuperación: Al 100%
- Bacterias: No desarrolla
- Durabilidad y alto rendimiento
- Textura antiderrapante
- Mejor relación costo-beneficio
- Alta resistencia a la compresión y al desgaste
- No presenta deterioro por rayos U.V.
- Resistencia a los ácidos corrosivos al 100%
- Resistencia a la humedad al 100%
- Densidad mínima: 0.926 kg
- Densidad máxima: 0.940 kg
- Absorción de agua: <math><0.5 \text{ mg @ 96 hrs}</math>
- Contracción: 1.5% - 3%
- Resistencia a la tensión: 5.0 N/mm² - 13.0 N/mm²
- Dilatación: <math><3.1\%</math>
- Resistencia dieléctrica: >700 Kv/cm

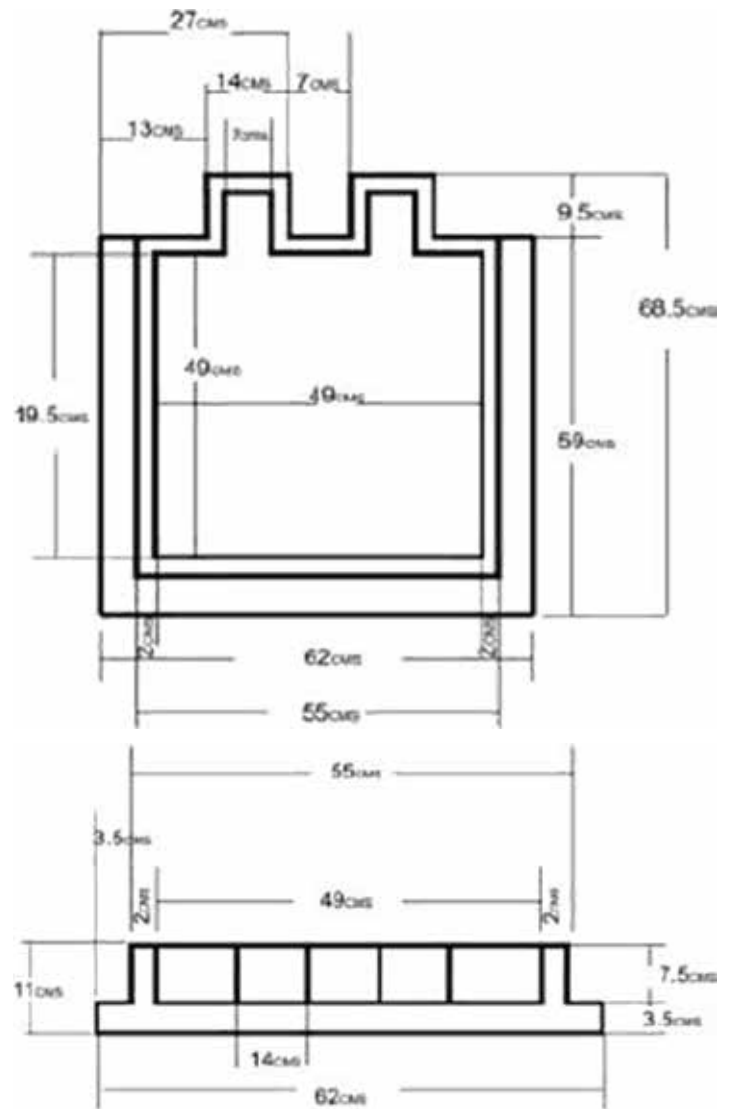
Tapa

- Largo: 50 cm
- Ancho: 50 cm
- Espesor: 11 cm
- Bisagra: 7 x 5 cm

Marco

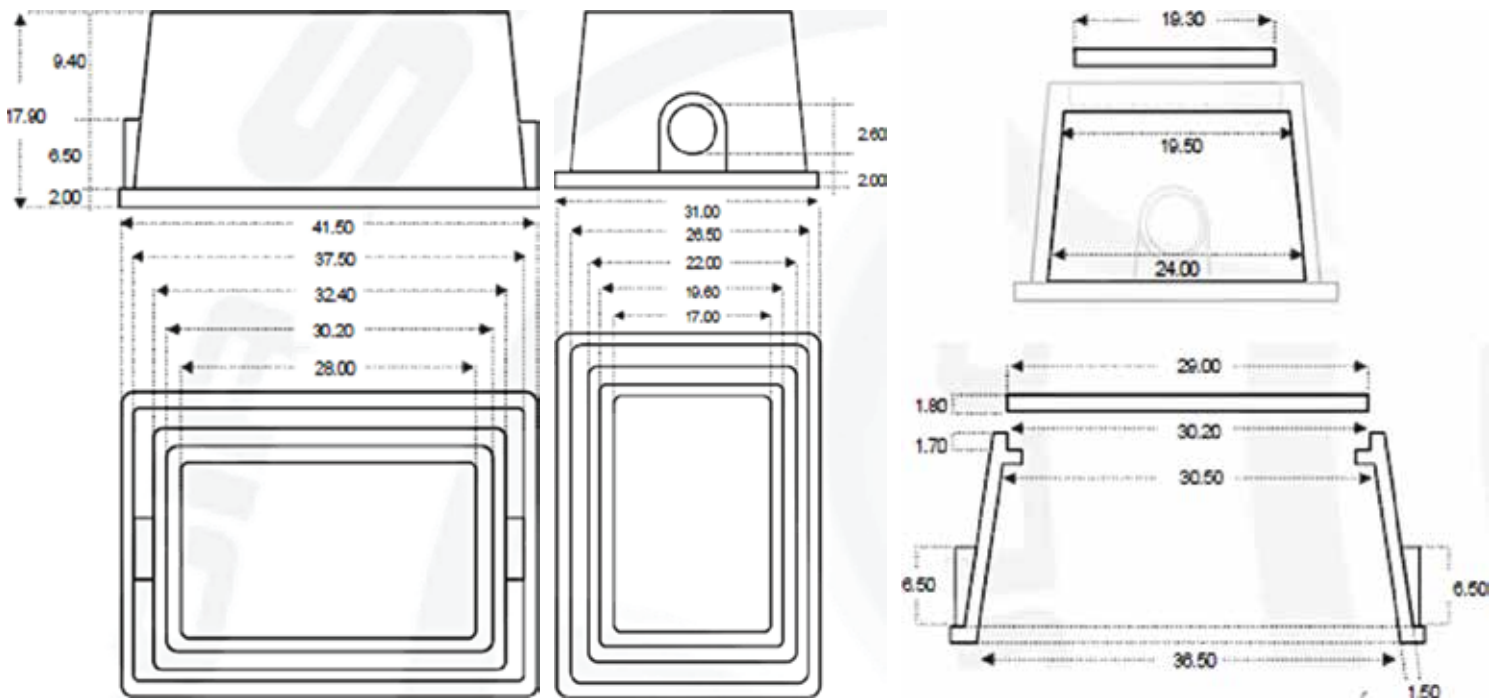
- Largo: 62 cm
- Ancho: 59 cm
- Espesor: 11 cm
- Ceja de apoyo: 3.5 cm

- Peso total: 29 kg



Caja para Hidrotoma

Ficha Técnica	
Diseño	Rectangular con base en medidas y acotaciones establecidas en plano-figura 1
Material de fabricación	Polietileno de alta resistencia
Especificación de la tapa	Medida 29.00 cm (+/-3%) x 19.30 cm (+/-3%) x 1.80 cm (+/-3%), su diseño es rectangular para uso peatonal o banquetas, su colocación es sobre el marco de la caja o registro, la apertura de la tapa es con bisagra por medio de dos tuercas "Tipo pulpo" colocadas cada una entre la tapa y el marco a fin de que logre radio para su apertura, sus elementos de sujeción son por medio de dos tornillos de 1/4" y cuerda estándar que se insertan por un costado sujetando a la tapa respecto de su marco, la tapa lleva grabada la leyenda "Agua o Nombre del Fabricante".
Especificación del marco y caja	Monolítico, diseño rectangular / trapezoidal sus medidas son en tres posiciones siendo su base 41.50 cm (+/-3%) x 31.00 cm (+/-3%) altura de 17.90 cm (+/-3%) el marco de recepción de la tapa es de 30.20 cm (+/-3%) x 19.60 cm (+/-3%), el elemento no tiene fondo, dispone de dos costados largos ciegos y dos cortos previstos con entradas de diámetro 2.60 cm para la inserción del sistema de conexiones. Su peso es de 4.50 kg (+/-5%)
Procedimiento constructivo	Se elabora una zanja rectangular de medidas aproximadas de 50.00 x 35 cm y 20.00 cm de profundidad a fin de que el elemento sea colocado con cierta holgura en sus cantos, debidamente alineada con la zanja que recibirá las líneas para agua potable, el fondo debe compactarse lo mejor posible para lograr una correcta nivelación, se procede con el relleno de los cuatro costados compactándola lo mejor posible.
Elementos opcionales	Se recomienda preparar un piso de concreto o tepetate en la base de asentamiento de la caja a fin de lograr un adecuado asentamiento y correcta nivelación, así mismo se sugiere que se verifiquen los ajustes de hermeticidad de las conexiones de entrada y alimentación de flujo hidráulico. Se puede solicitar la tapa con chapa de seguridad y sistema de conexiones, consultar al fabricante las opciones disponibles. Todos los elementos metálicos que son utilizados son de grado normativo NMX-H-004 de 43 micrones de espesor.
Consideraciones generales	El material debe ser denso, rígido y de alta resistencia a la compresión, al desgaste por abrasión al impacto, al ataque de productos químicos a la carga viva peatonal y carga puntual vehicular liviano y a la disgregación del cuerpo.



Base y Tapa Pluvial de Banqueta de Polietileno



Material de fabricación

Polietileno de alta resistencia

Especificaciones del marco

El diámetro interior mínimo libre para acceso es 37.0 cm (+/-3cm) y máximo 49.0 cm (+/-3cm) para el diámetro exterior y su altura total de 22.5 cm (+/-3cm) contando con 7 cavidades con un área de 476 cm² para el encauzamiento de aguas pluviales la base esta prevista de un halo en la parte inferior frontal de 58.0 x 63.5 cm de fondo (+/-5cm) altura de 3.0 cm (+/-2cm) el soporte y apertura de la tapa está sujeto a la base/brocal mediante un espárrago de acero de 5/16" de diámetro por 6.0 cm de longitud de cuerda estándar y tuerca hexagonal.

Especificaciones de la tapa

De tipo abierto, cuenta con una perforación en gozne para el tornillo de acero de 5/16" de diámetro que sujetará a la tapa el brocal, el diámetro es de 43 cm (+/-3cm) y altura de 5.0 cm (+/-2cm) en el lado anverso de la tapa deberá indicarse nombre o marca del fabricante debe traer un orificio de 2.22 cm de diámetro en la parte superior delantera de la tapa para su apertura, su terminado superior deberá ser antiderrapante.

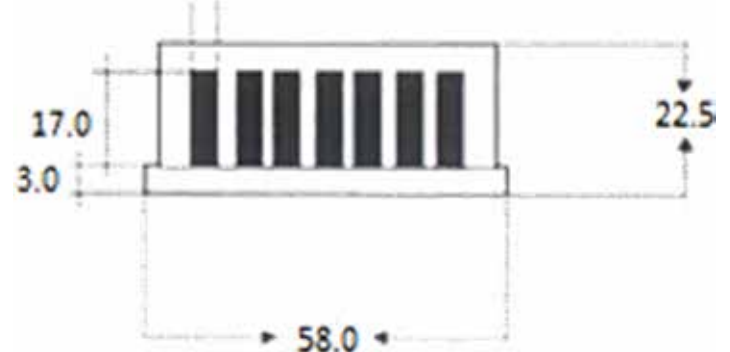
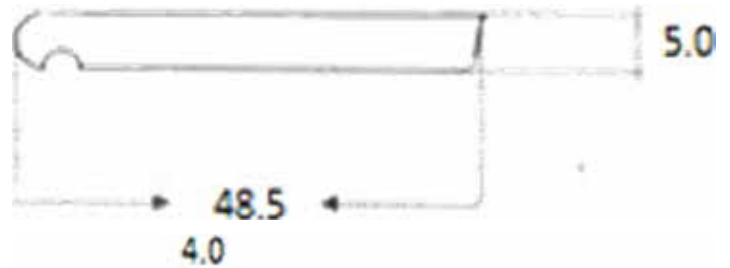
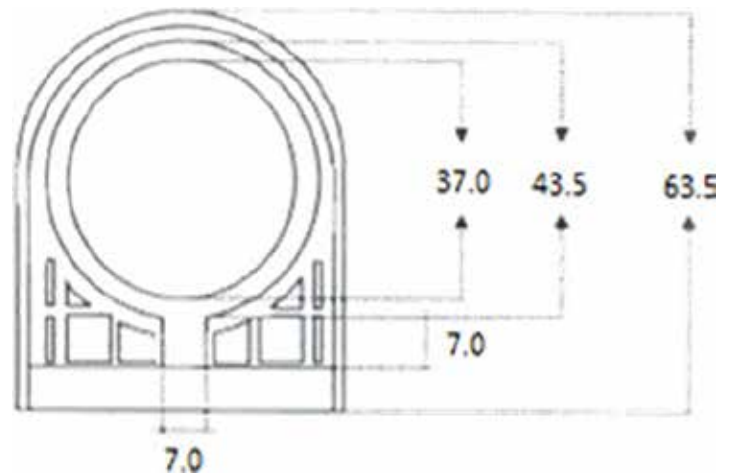
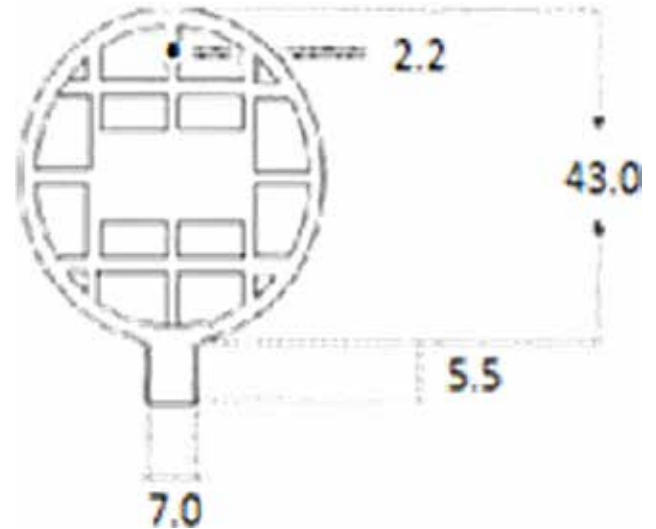
Especificaciones de resistencia

El conjunto de marco y rejilla para boca de tormenta debe cumplir con las siguientes especificaciones.

- Resistencia a la compresión: 93.0 kg/cm²
- Con un esfuerzo a la cadencia de: 34 kg/cm²
- Densidad específica de: 0.95 g/cm³
- Fatiga: 6,000 kg de carga aplicada
- Deterioro por UV: .00085
- Peso unitario: 20.0 kg (+/-0,600)

Especificación de resistencia

El material debe ser denso, rígido y de alta resistencia a la compresión, al desgaste por abrasión al impacto, al ataque de productos químicos, a la carga del tránsito vehicular pesado y a la disgregación del cuerpo.





www.gfsevilla.com
ventas@gfsevilla.com

Oficinas:
(999) 946 0314, (999) 946 0318
(999) 946 0329

Calle 110 No. 633 por Av. Aviación
C.P. 97259 Mérida, Yucatán

"Construir sin destruir... Por un desarrollo sustentable, use materiales ecológicos."